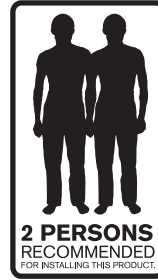


## M Public Video Wall Stand 9-screens 40-55"

- ar** يضرراً نوي زفالت لم اح
- dk** Gulvstativ
- de** Bodenständer
- el** Επιδαπέδια βάση
- en** Floor Stand
- es** Soporte de suelo
- fi** Lattiateline
- fr** Socle au sol
- it** Supporto da terra
- no** Gulvstativ
- pl** Podstawa na podłogę
- ru** Напольная подставка
- se** Golvstativ
- tr** Zemin Sehpası
- zh** 落地架



**ar** إلى شاشة البلازما أو LCD أو التلفزيون أو جهاز العرض أو شاشة جهاز العرض أو أجهزة ذات فاني الأخرى أجهزة ذات قيمة عالية. أخطأ الواسي مرفقة مع الأدوات مناسبة لمدة الجدار أو السقف أو الأرضية. على الفور، يرجى ملاحظة أي أضرار أخرى متعلقة بالتركيب المذكور.

**da** VIGTIGT! Din plasmaskærm, LCD-skærm, tv, projektor, projektor-skærm eller andet HIFI-udstyr repræsenterer en betydelig værdi. Hvis der medfølger skruer, passer de muligvis ikke til materialet i væggen, loftet eller gulvet. Udskift skruerne med passende skruer, hvis det er nødvendigt. Hvis du er i tvivl om noget i forbindelse med monteringen af produktet, skal du kontakte en ekspert.

**de** ACHTUNG! Ihr Plasma-, LCD-, TV-Gerät, Ihr Projektor, Ihre Leinwand oder sonstige HIFI-Ausrüstung stellt einen beträchtlichen Wert dar. Die möglicherweise im Lieferumfang enthaltenen Schrauben sind unter Umständen nicht für das Material Ihrer Wände, Decken oder Böden geeignet. Ersetzen Sie sie bei Bedarf durch geeignete Schrauben. Wenn Sie bezüglich der Montage des Produkts unsicher sind, wenden Sie sich an einen Fachman.

**el** ΣΗΜΑΝΤΙΚΟ! Οι τηλεοράσεις Plasma, LCD, οι κανονικές τηλεοράσεις, οι οθόνες προβολών ή άλλες συσκευές HIFI έχουν μία αξιοσημείωτη αξία. Αν περιλαμβάνονται βίδες ίσως να μην είναι κατάλληλες για το υλικό του τοίχου, του τζαμιού ή του πατώματος σας. Αντικαταστήστε τις βίδες με κατάλληλες αν είναι απαραίτητο. Στην περίπτωση που δεν είστε σίγουροι για κάποιες ζητηματα σχετικά με την προετοιμία αυτού του προϊόντος, παρακαλούμε συμβουλευτείτε έναν ειδικό.

**en** IMPORTANT! Your Plasma, LCD, TV, Projector, Projector Screen or other HIFI equipment represents a considerable value. If screws are included they may not be suitable for the material of your wall, ceiling or floor. Replace the screws with suitable ones if needed. In case you are unsure regarding any aspects of the mounting of this product please Consult a professional.

**es** IMPORTANTE Los equipos de plasma o LCD, los televisores, proyectores y pantallas de proyección, así como otros equipos de alta fidelidad suponen una inversión considerable. Si incluyen tornillos, puede que no sean adecuados para el material del que están formados la pared, el techo o el suelo. Sustituya estos tornillos por otros más adecuados si es preciso. Si no está seguro sobre cualquier aspecto del montaje de este producto, consulte a un profesional.

**fi** TÄRKEÄÄ! Plasma- tai nestekidenäyttötien, televisoiden, projektorien ja niiden valkokankaiden sekä muiden hifi-laitteiden arvo on huomattava. Laitteen mukana toimitettavat ruuvit eivät välttämättä sovellu seinien, katon tai lattian materiaaliin. Korvaa ne tarvittaessa sopivilla ruuveilla. Mikäli olet epävarma mistä tahansa tämän luotteen kiinnittämiseen liittyvästä seikasta, ota yhteys asiantuntijaan.

**fr** IMPORTANT! Vos écrans plasma, LCD, télévisions, projecteurs, écrans de projection ou autre matériel HIFI ont une valeur considérable. Les vis fournies peuvent ne pas être compatibles à la nature de vos murs, plafonds et sols. Remplacez-les par des vis adaptées. Si vous avez des doutes quant au montage de ce produit, veuillez consulter un professionnel.

**it** IMPORTANTE! I vostri plasma, LCD, TV, proiettori, schermi di proiezione o altri apparecchi Hi-Fi rappresentano un notevole investimento. Le viti in dotazione potrebbero rivelarsi non adatte per il materiale della parete, del soffitto o del pavimento. Sostituitele quindi con viti più idonee in caso di necessità. Nel caso riscontriate problemi nel montaggio di questo prodotto, consultate un tecnico specializzato.

**no** VIKTIG! Din plasmaskærm, LCD, TV, projektor, projektor-skærm eller annet HIFI-utstyr har betydelig verdi. Hvis skruer følger med, er det ikke sikkert at de passer til materialet i veggjen, taket eller gulvet. Byt skruene i skruer som er egnet om nødvendig. Hvis du er usikker når det gjelder monterig av dette produktet, må du kontakte en profesjonell.

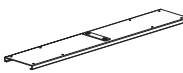
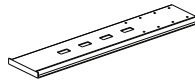
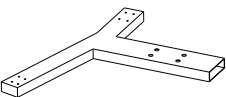
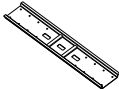
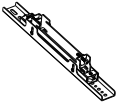
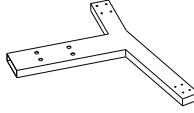




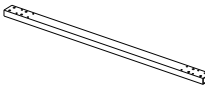
**pl** UWAGA! Monitor plazmowy, LCD, telewizor, projektor, ekran projekcyjny lub inny sprzęt HIFI stanowią znaczną wartość. Jeśli dołączono do niego śruby mocujące, mogą one nie być odpowiednie do materiału, z którego wykonano ścianę, sufit lub podłogę. W razie potrzeby należy je zastąpić odpowiednimi śrubami. W razie jakichkolwiek wątpliwości dotyczących montowania tego urządzenia należy zasięgnąć porady u specjalisty.






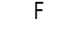
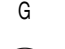








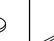

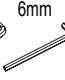



**ru** ВНИМАНИЕ! Каким бы оборудованием HIFI вы ни пользовались, будь то плазменный, ЖК или стандартный телевизор, проектор или проекционный экран, - все они представляют значительную ценность. Не всегда крепления, прилагаемые в комплекте, подходят к материалу ваших стен, потолка или пола. При необходимости замените их на более подходящие. Если у вас есть какие-либо сомнения относительно того, как крепить данный продукт, пожалуйста, проконсультируйтесь у квалифицированного специалиста.

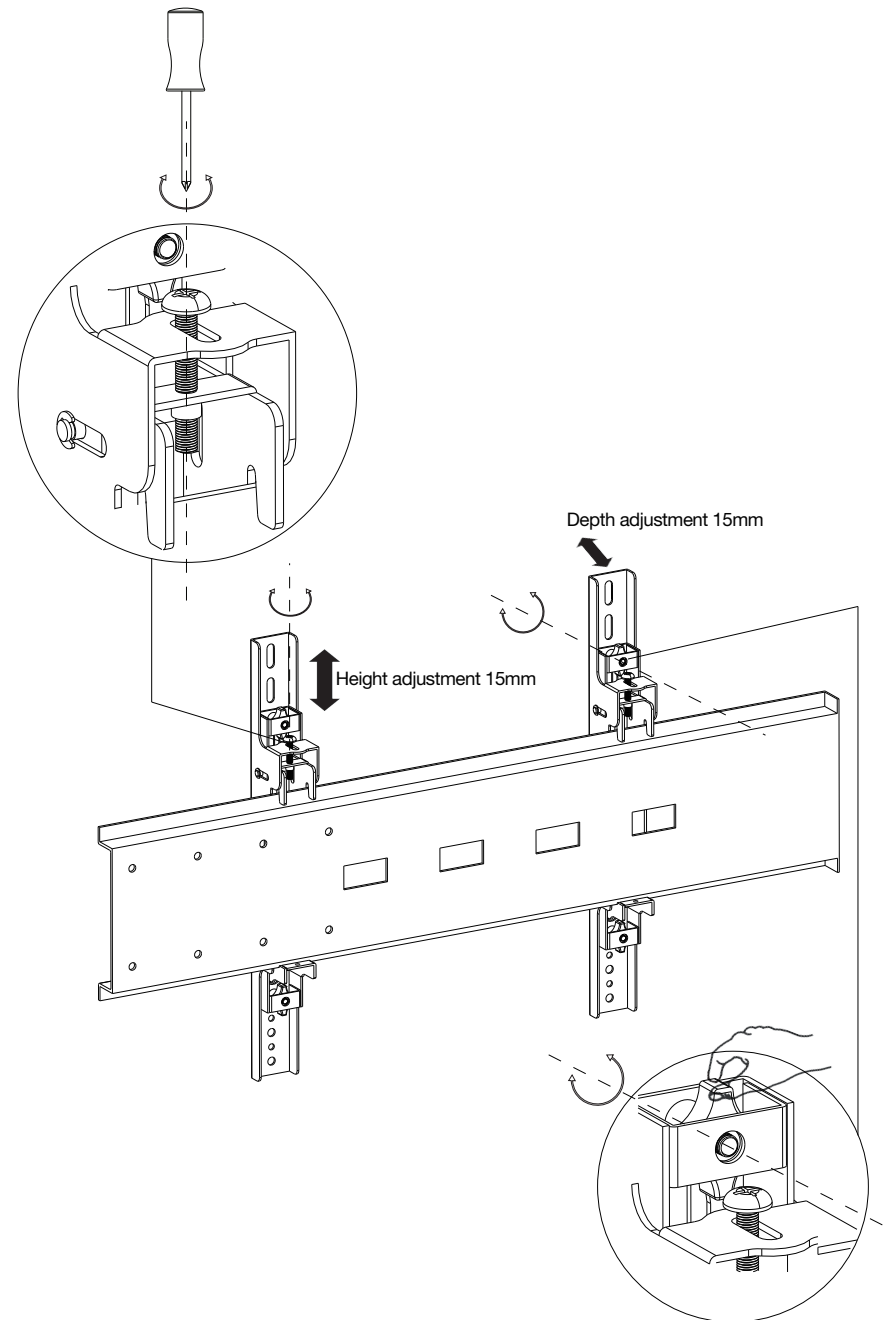
**se** VIKTIGT! Din plasmaskärm, LCD-skärm, TV, projektor, projektor-skärm eller annan HIFI-utrustning representerar ett ansenligt värde. Om skruvar medföljer utrustningen är det inte säkert att de passar för materialet i väggen, taket eller golvet! Byt ut skruvarna mot lämpliga skruvar om så krävs. Kontakta en expert om du är osäker på något i samband med monteringen av produkten.

**tr** ÖNEMLİ! Plazma, LCD, TV, Projektör, Projektör Ekranınız veya diğer HIFI cihazınız son derece değerlidir. Birlikte verilen vidalar duvar, tavan veya döşeme teçhizatınıza uygun olmayabilir. Gerektiğinde vidaları uygun olanlarla değiştirin. Bu ürünün monte şekilleri ile ilgili sorularınız olmasa halinde bir uzmandan yardım alın.

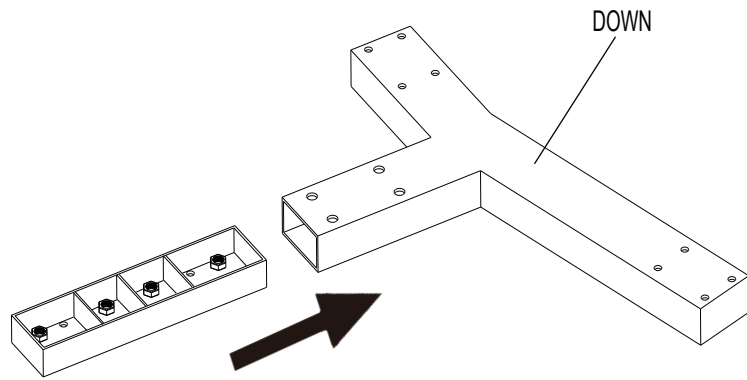
**zh** 重要提示！您的等离子、LCD、TV、投影机、投影机屏幕或其他 HIFI 设备都有着不菲的价值。如果附带带有螺钉，它们可能不适合您的墙壁、天花板或地板。如果需要，请将螺钉更换为适当的型号。如果对本产品安装的任何方面有疑问，请咨询专业人员。

		
6PCS	6PCS	1PCS
		
3PCS	18PCS	1PCS
		
2PCS	2PCS	4PCS
		
2PCS	1PCS	

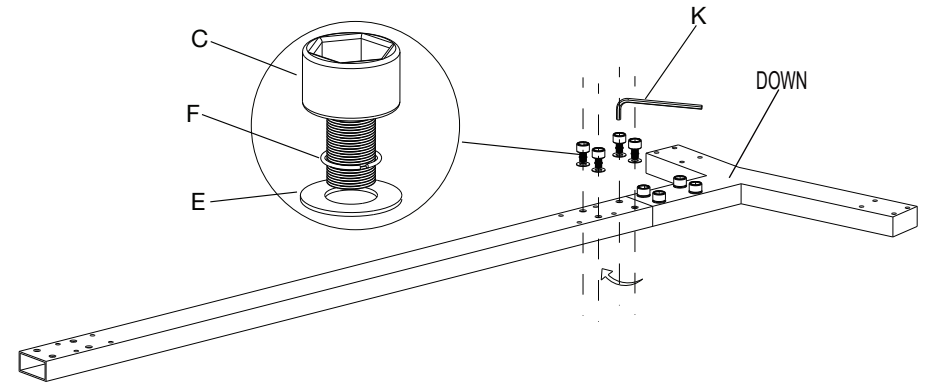
 A M8x15 16PCS	 B M8x65 8PCS	 C M12*30 16PCS	 D M6x15 48PCS	 E M12 16PCS	 F M12 16PCS	 G M8 36PCS	 H 14mm 1PCS	 I M8x25 36PCS	 M6x25 36PCS	 M5x15 36PCS	 M4x15 36PCS				
 J M8 60PCS				 M6 84PCS	 M5 36PCS	 M4 36PCS	 K 10mm 2PCS					 6mm 1PCS	 5mm 1PCS	 4mm 1PCS	 3mm 1PCS



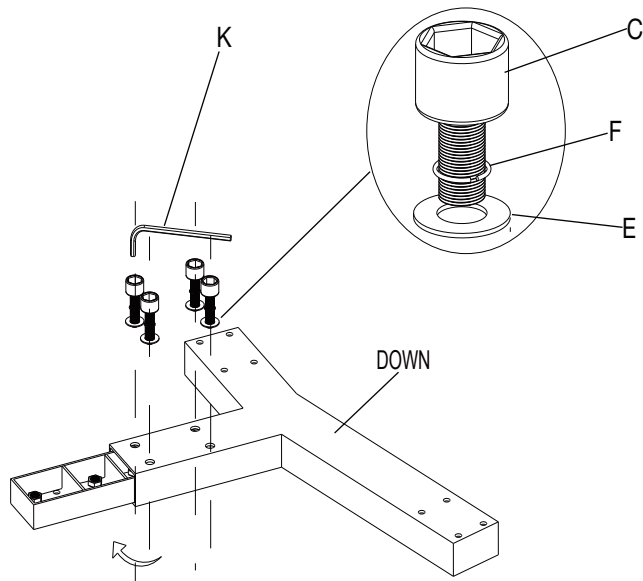
**1**



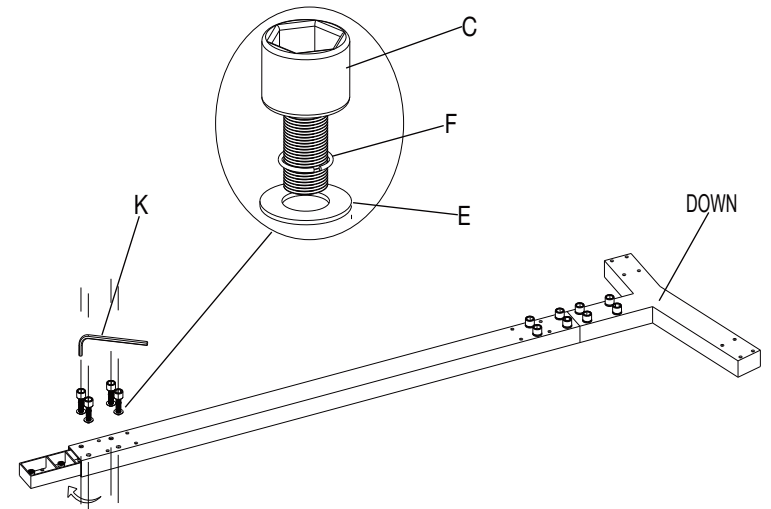
**3**



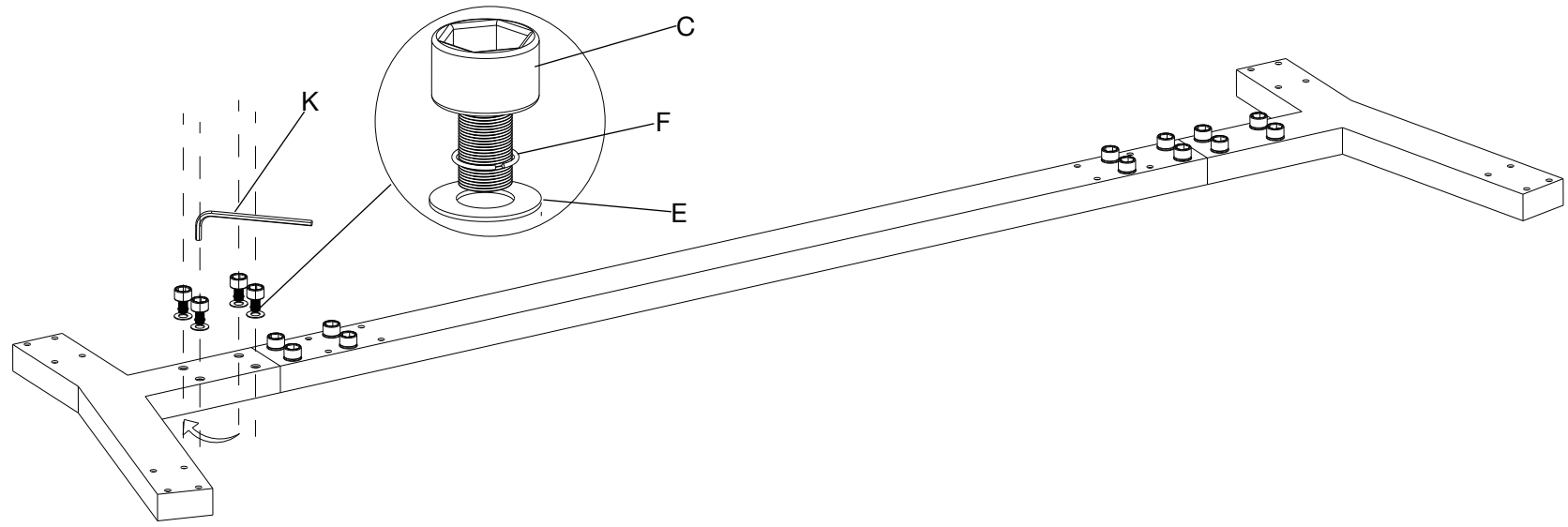
**2**



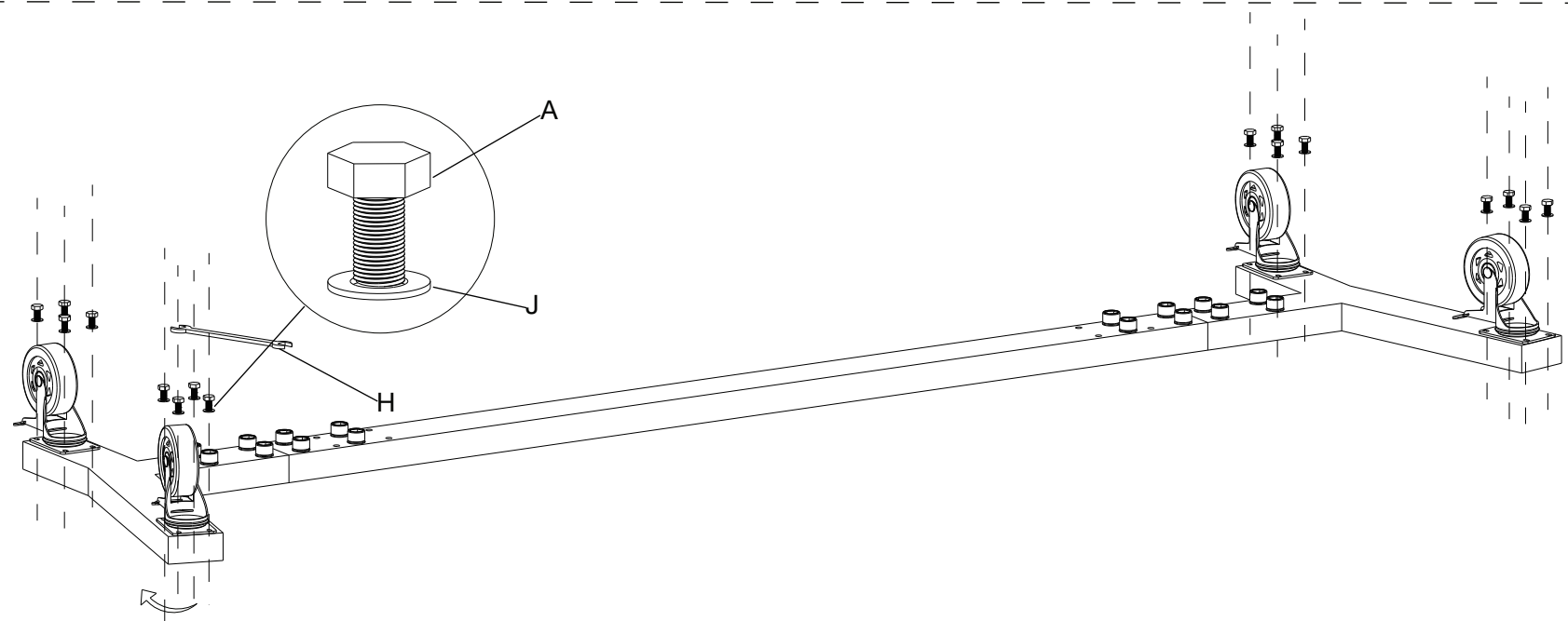
**4**



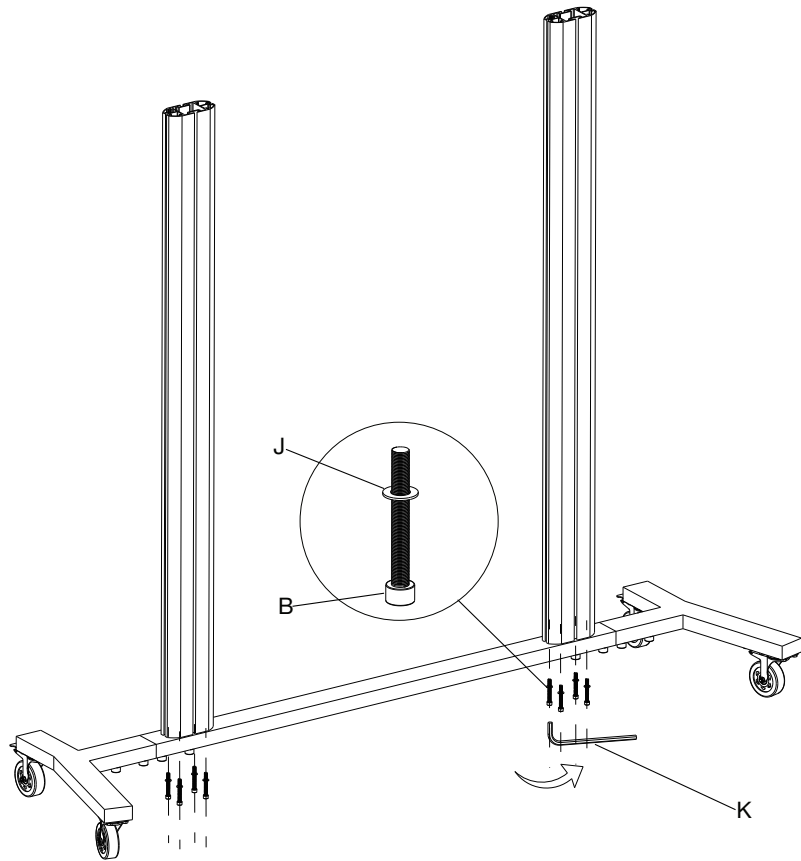
5



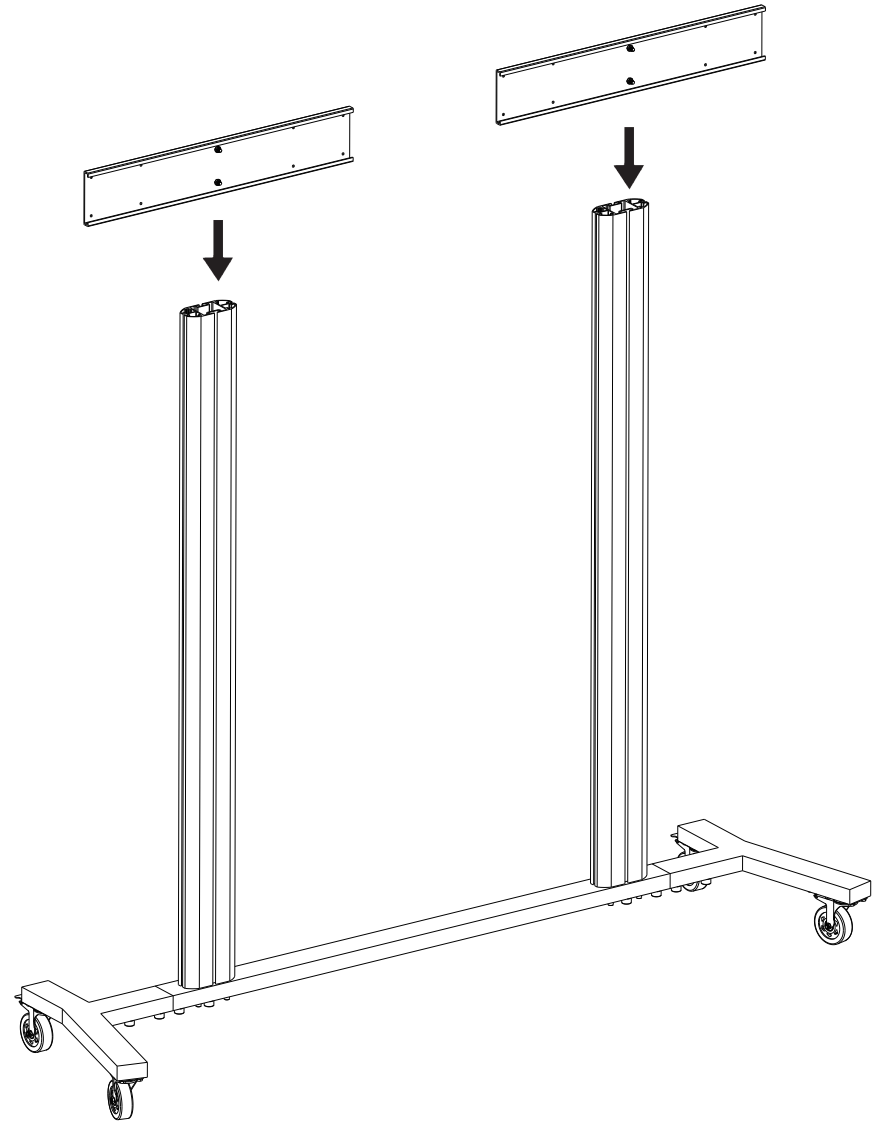
6



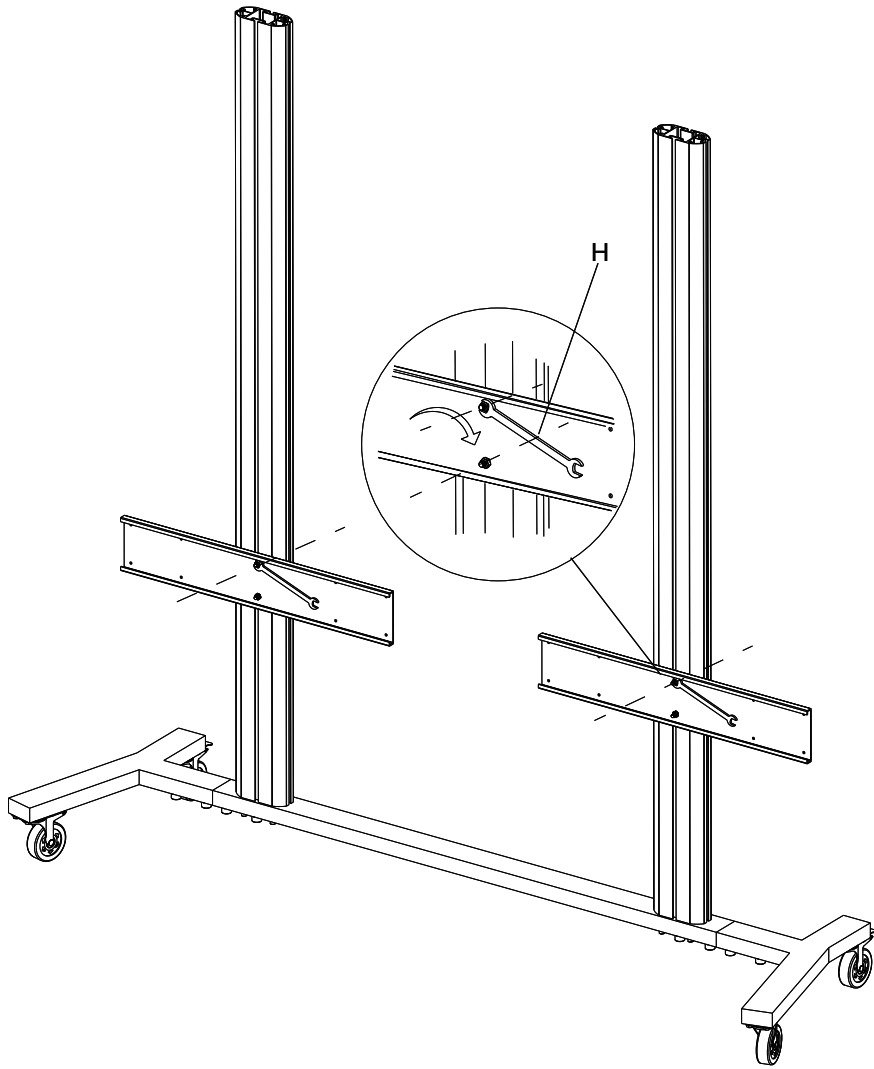
7



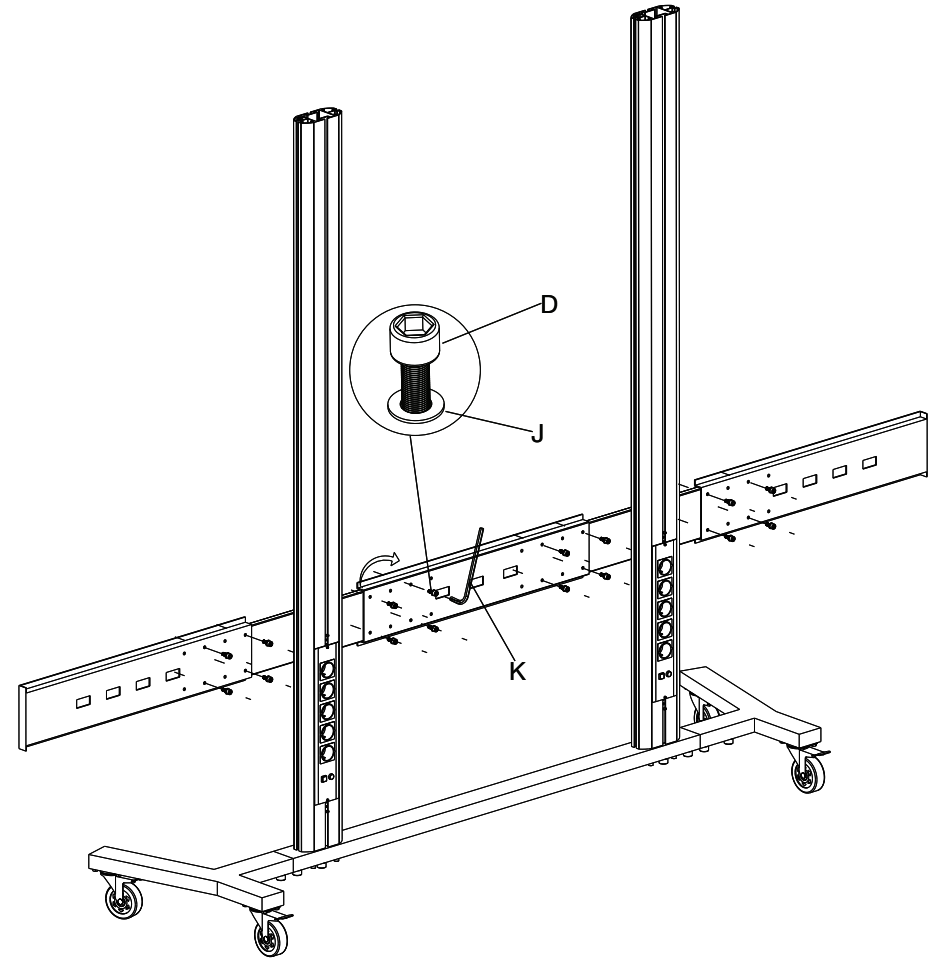
8



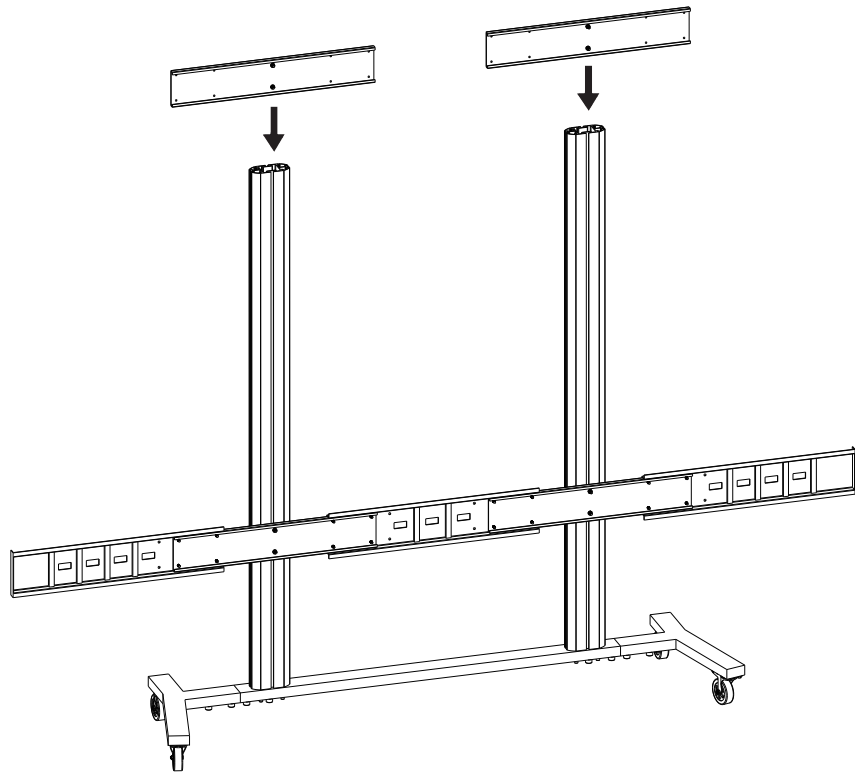
9



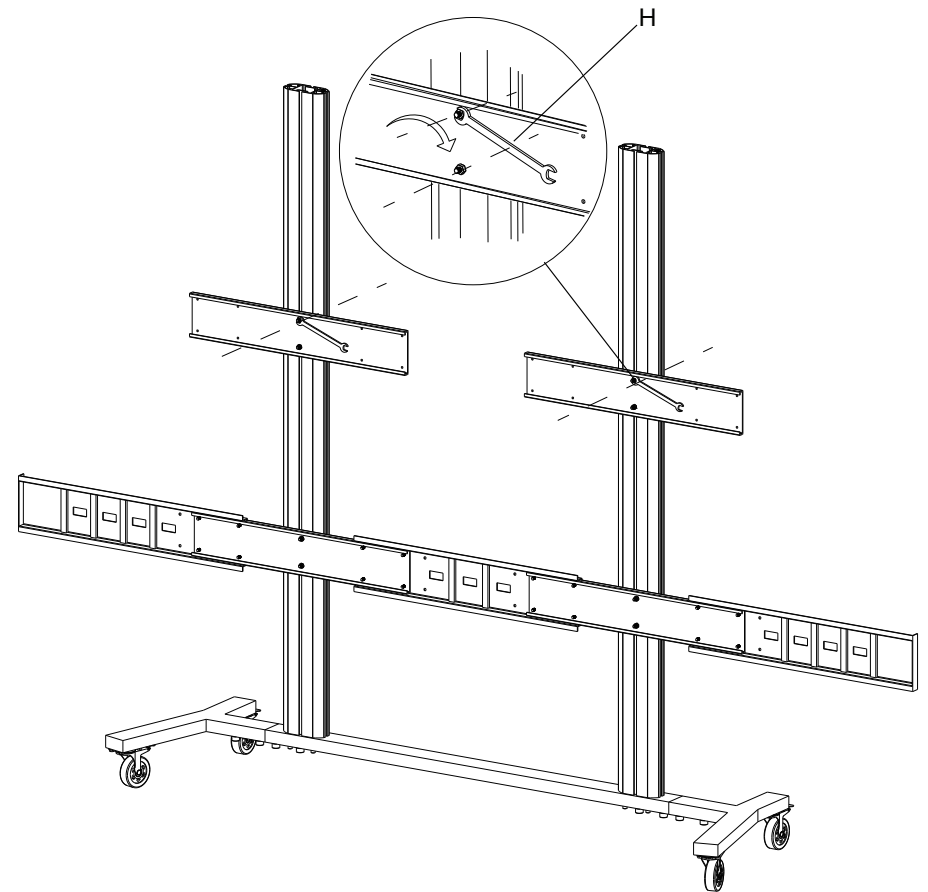
10



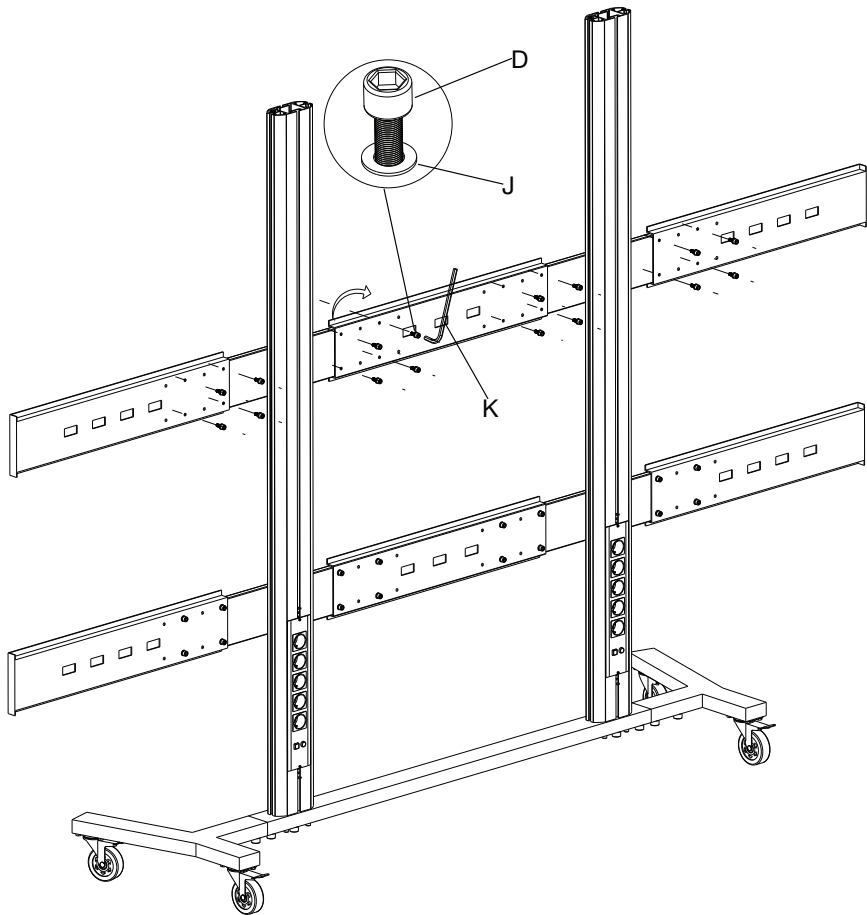
11



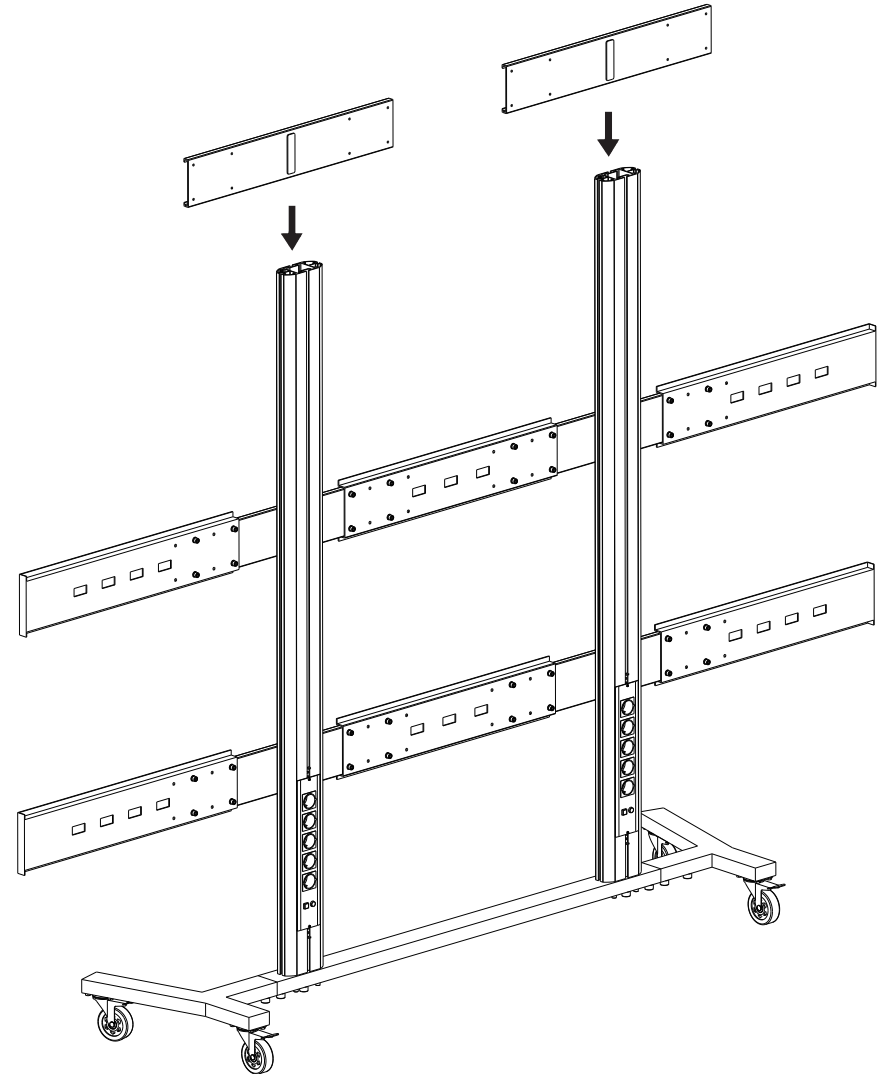
12



13

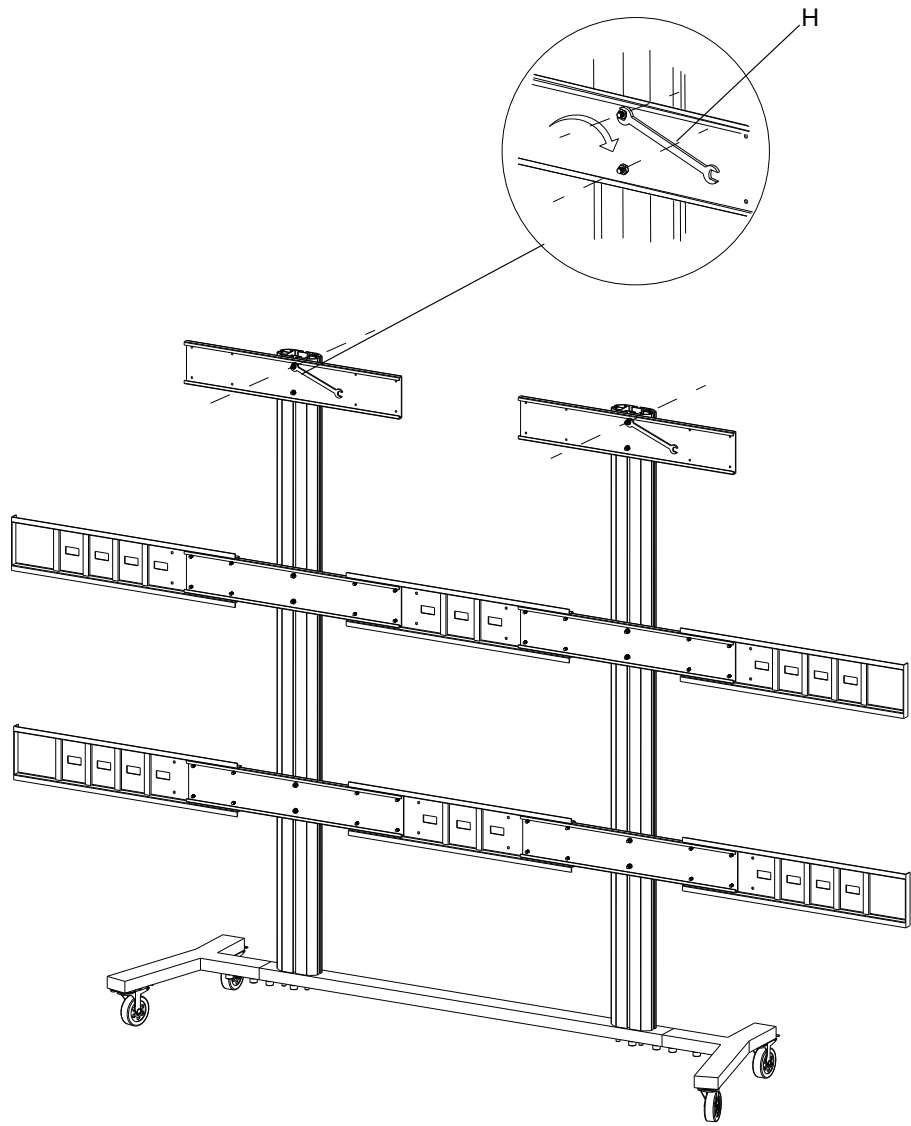


14

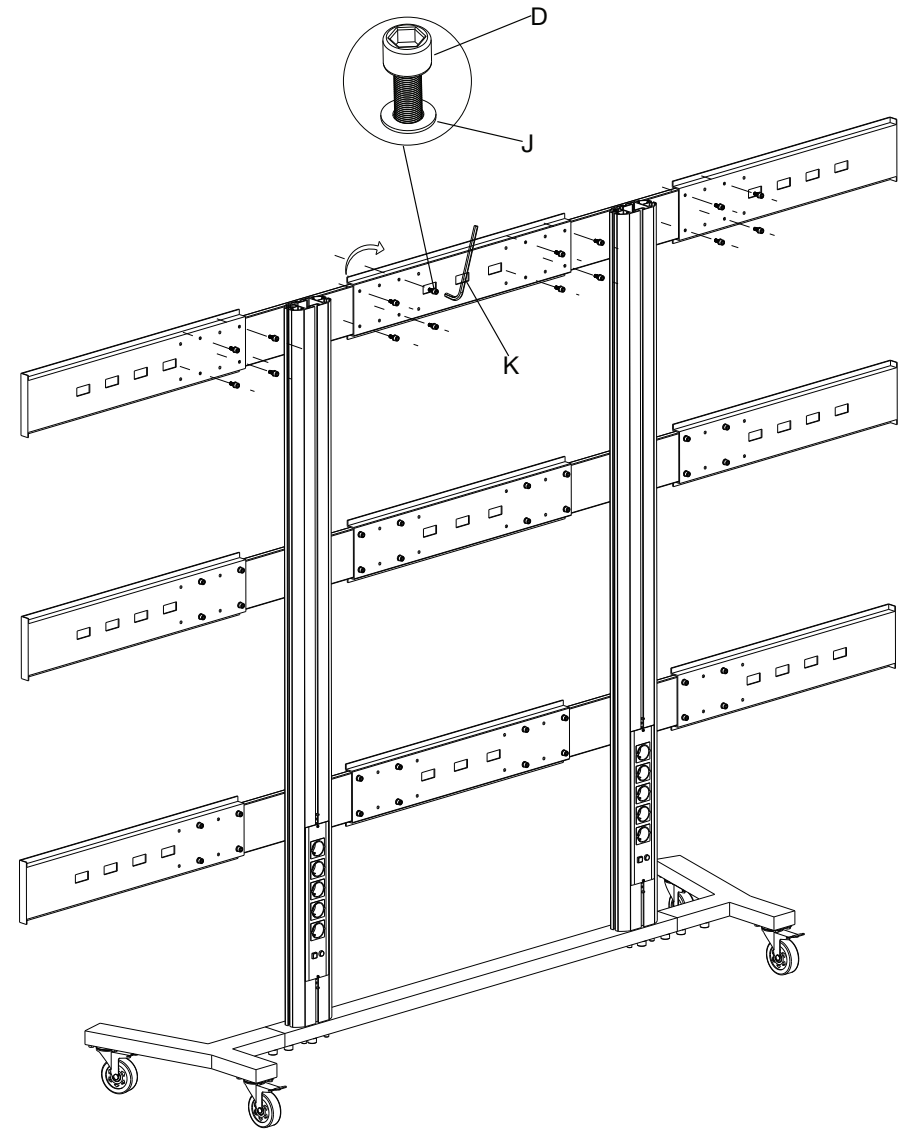




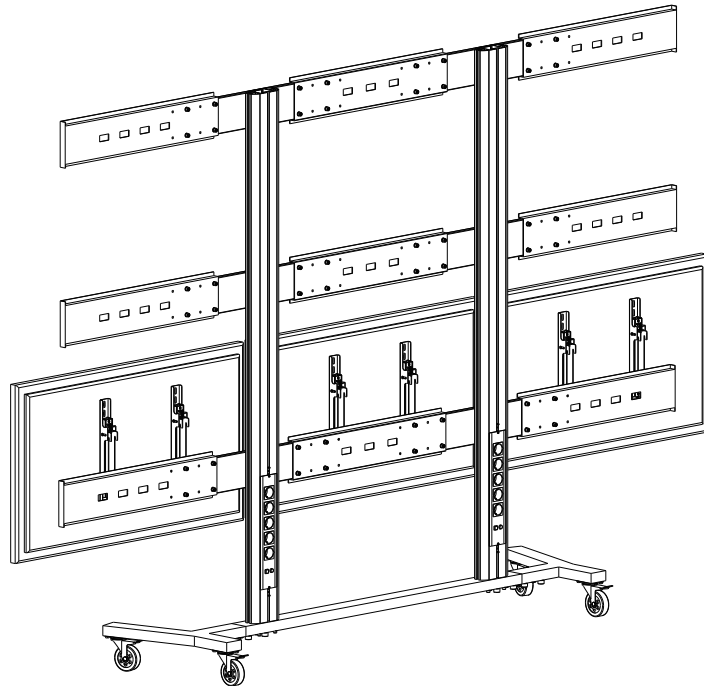
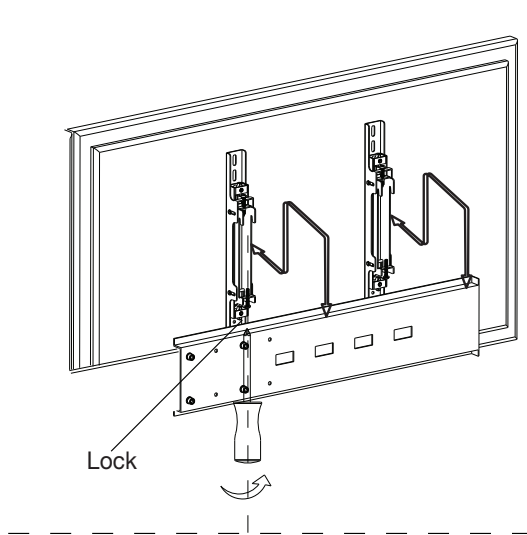
15



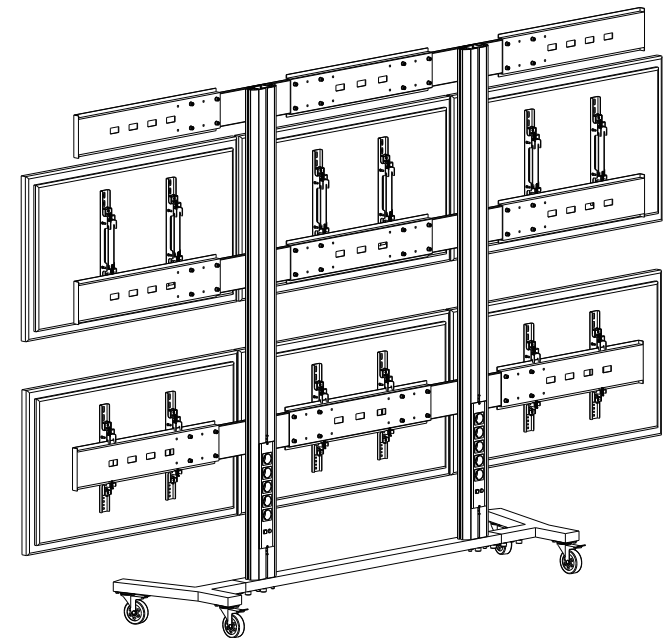
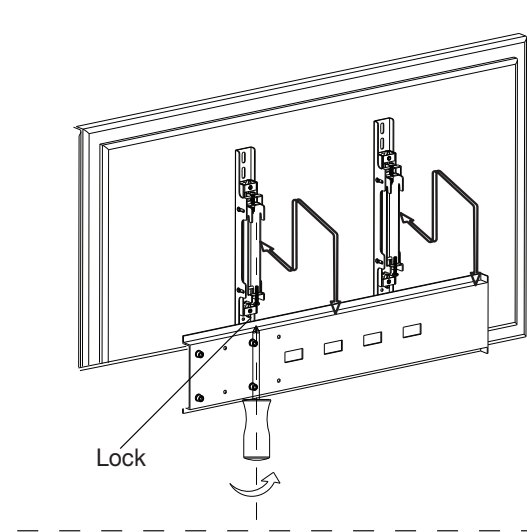
16



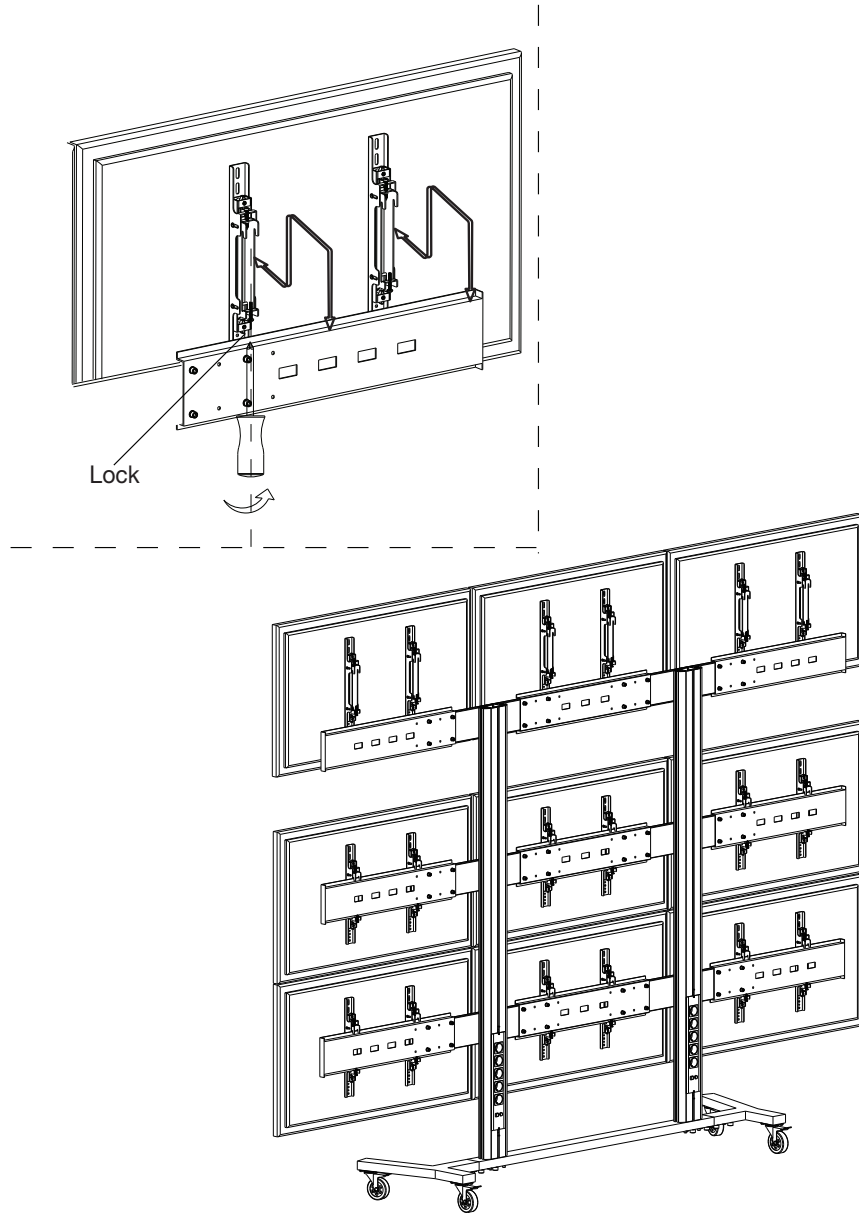
17



18



19



20

