

## M VESA Flexarm Tilt & Turn I

- ar والبلازما TFT و LCD حامل التركيب على الجدار لشاشات
- dk Vægbeslag til LCD-skærm, TFT-skærm og plasmaskærm
- de Wandhalterung für LCD-, TFT- und Plasma-Geräte
- el Βραχίονας Τοίχου για οθόνες LCD, TFT και
- en Wall Bracket for LCD, TFT and Plasma
- es Soporte de pared para LCD, TFT y Plasma
- fi Seinäkiinnike LCD-, TFT- ja plasmanäytölle
- fr Support mural pour écrans LCD, TFT et plasma
- it Staffa per il montaggio a parete di LCD, TFT e plasma
- no Veggbrakett for LCD, TFT og plasma
- pl Uchwyt ścienny do monitora LCD, TFT i plazmowego
- ru Стенной кронштейн для ЖК, плазменного телевизора или TFT
- se Väggfäste för LCD-, TFT- och plasmaskärm
- tr LCD, TFT ve Plazma Duvar Desteği
- zh LCD, TFT 和等离子电视的壁上支架

ar

أولاً تأكد من عمق الثقوب قبل أن تبدأ في عملية التركيب. الحصى دائماً عمق الثقوب قبل أن تبدأ في عملية التركيب. **AVVERTIMENTO!** Controllare attentamente la profondità dei buchi prima dell'installazione. **AVVERTIMENTO!** Controllare attentamente la profondità dei buchi prima dell'installazione. **AVVERTIMENTO!** Controllare attentamente la profondità dei buchi prima dell'installazione.

da

**VIGTIGT!** Din plasmaskærm, LCD-skærm, tv, projektor, projektorskærm eller andet HiFi-udstyr repræsenterer en betydelig værdi. Hvis der medfølger skruer, passer de muligvis ikke til materialet i væggen, loftet eller gulvet. Udskift skruerne med passende skruer, hvis det er nødvendigt.

de

**ACHTUNG!** Ihr Plasma-, LCD-, TV-Gerät, Ihr Projektor, Ihre Leinwand oder sonstige HiFi-Ausrüstung stellt einen beträchtlichen Wert dar. Die möglicherweise im Lieferumfang enthaltenen Schrauben sind unter Umständen nicht für das Material Ihrer Wände, Decken oder Böden geeignet. Ersetzen Sie sie bei Bedarf durch geeignete Schrauben.

el

**ΣΗΜΑΝΤΙΚΟ!** Οι τηλεοράσεις Plasma, LCD, οι κανονικές τηλεοράσεις, οι οθόνες προβολών ή άλλες συσκευές HiFi έχουν μία αξιοσημείωτη αξία. Αν περιλαμβάνονται βίδες όπως να μην είναι κατάλληλες για το υλικό του τοίχου, του ταβανιού ή του πατώματος σας. Αντικαταστήστε τις βίδες με κατάλληλες αν είναι απαραίτητο.

en

**IMPORTANT!** Your Plasma, LCD, TV, Projector, Projector Screen or other HiFi equipment represents a considerable value. If screws are included they may not be suitable for the material of your wall, ceiling or floor. Replace the screws with suitable ones if needed.

es

**IMPORTANTE** Los equipos de plasma o LCD, los televisores, proyectores y pantallas de proyección, así como otros equipos de alta fidelidad suponen una inversión considerable. Si incluyen tornillos, puede que no sean adecuados para el material del que están formados la pared, el techo o el suelo. Sustituya estos tornillos por otros más adecuados si es preciso.

fi

**TÄRKEÄÄ!** Plasma- tai nestekidenäyttöjen, televisioiden, projektorien ja niiden valkokankaiden sekä muiden hiifi-laitteiden arvo on huomattava. Laitteen mukana toimitettavat ruuvit eivät välttämättä sovellu seinien, katon tai lattian materiaaliin. Korvaa ne tarvittaessa sopivilla ruuveilla.

fr

**IMPORTANT!** Vos écrans plasma, LCD, télévisions, projecteurs, écrans de projection ou autre matériel Hi Fi ont une valeur considérable. Les vis fournies peuvent ne pas être compatibles à la nature de vos murs, plafonds et sols. Remplacez-les par des vis adaptées.

it

**IMPORTANTE!** I vostri plasma, LCD, TV, proiettori, schermi di proiezione o altri apparecchi Hi-Fi rappresentano un notevole investimento. Le viti in dotazione potrebbero rivelarsi non adatte per il materiale della parete, del soffitto o del pavimento. Sostituitele quindi con viti più idonee in caso di necessità.

no

**VIKTIG!** Din plasma, LCD, TV, projektor, projektorskjerm eller annet HiFi-utstyr har betydelig verdi. Hvis skruer følger med, er det ikke sikkert at de passer til materialet i veggen, taket eller gulvet. Bytt skruene i skruer som er egnet om nødvendig.

pl

**UWAGA!** Monitor plazmowy, LCD, telewizor, projektor, ekran projekcyjny lub inny sprzęt HiFi stanowi znaczną wartość. Jeśli dołączono do niego śruby mocujące, mogą one nie być odpowiednie do materiału, z którego wykonane są dane ściany, sufit lub podłoga. W razie potrzeby należy je zastąpić odpowiednimi śrubami.

ru

**ВНИМАНИЕ!** Каким бы оборудованием HiFi вы ни пользовались, будь то плазменный, ЖК или стандартный телевизор, проектор или проекционный экран, - все они представляют значительную ценность. Не всегда крепления, прилагаемые в комплекте, подходят к материалу ваших стен, потолка или пола. При необходимости замените их на более подходящие.

se

**VIKTIGT!** Din plasmaskärm, LCD-skärm, TV, projektor, projektorskärm eller annan HiFi-utrustning representerar ett ansenligt värde. Om skruvar medföljer utrustningen är det inte säkert att de passar för materialet i väggen, taket eller golvet! Byt ut skruvarna mot lämpliga skruvar om så krävs. Kontakta en expert om du är osäker på något i samband med monteringen av produkten.

tr

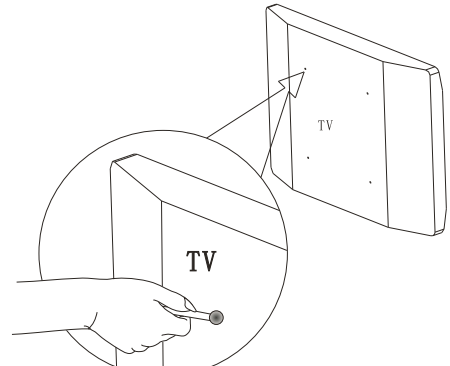
**ÖNEMLİ!** Plazma, LCD, TV, Projektör, Projektör Ekranınız veya diğer HiFi cihazınız son derece değerlidir. Birlikte verilen vidalar duvar, tavan veya döşeme teçhizatınıza uygun olmayabilir. Gerektiğinde vidaları uygun olanlarla değiştirin.

zh

**重要提示!** 您的等离子、LCD、TV、投影机、投影屏幕或其它 HiFi 设备都有着不菲的价值。如果附有螺钉，它们可能不适合您的墙壁、天花板或地板。如果需要，请将螺钉更换为适当的型号。如果对本产品安装的任何方面有疑问，请咨询专业人员。

!

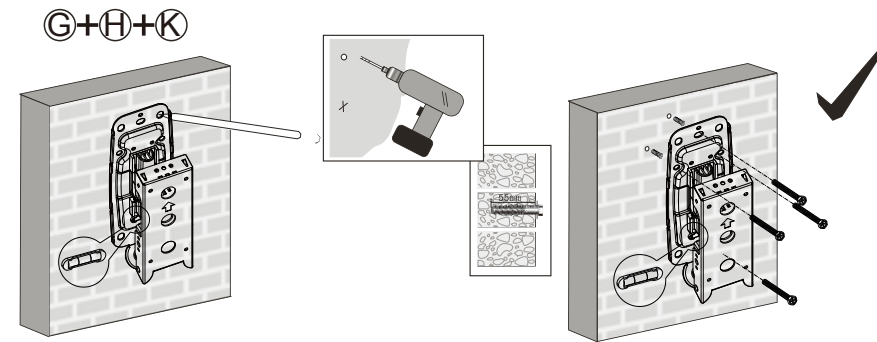
**Warning!** Always check the depth of the holes before starting an installation. **تحذير!** الحصى دائماً عمق الثقوب قبل أن تبدأ في عملية التركيب. **AVVARSSEL!** Kontroller alltid hullernes dybde, før du går i gang med en installasjon. **AVVERTIMENTO!** Controllare attentamente la profondità dei buchi prima dell'installazione. **AVVERTIMENTO!** Controllare attentamente la profondità dei buchi prima dell'installazione. **AVVERTIMENTO!** Controllare attentamente la profondità dei buchi prima dell'installazione.



**AVVARSSEL!** Kontroller alltid hullernes dybde, før du begynner å montere. **AVVERTIMENTO!** Controllare sempre la profondità dei buchi prima dell'installazione. **AVVERTIMENTO!** Controllare sempre la profondità dei buchi prima dell'installazione. **AVVERTIMENTO!** Controllare sempre la profondità dei buchi prima dell'installazione. **AVVERTIMENTO!** Controllare sempre la profondità dei buchi prima dell'installazione. **AVVERTIMENTO!** Controllare sempre la profondità dei buchi prima dell'installazione.

A	M5x15	X4	B	M6x12	X8	C	M6x23	X4	D	M6x30	X4	E	M8x20	X4	F	M8x30	X4	G	M6x55	X4	H	Fixing	X4	I	Spacer (6mm)	X4	J	Spacer (2.5mm)	X4	K	Allen key (2mm)	X1	L	Allen key (3mm)	X1	M	M5x7	X2	N	Cable tie	X1
---	-------	----	---	-------	----	---	-------	----	---	-------	----	---	-------	----	---	-------	----	---	-------	----	---	--------	----	---	--------------	----	---	----------------	----	---	-----------------	----	---	-----------------	----	---	------	----	---	-----------	----

1



1a

